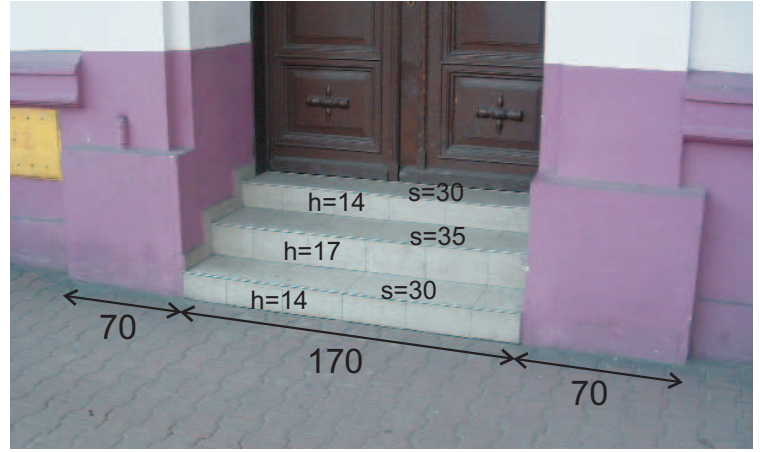


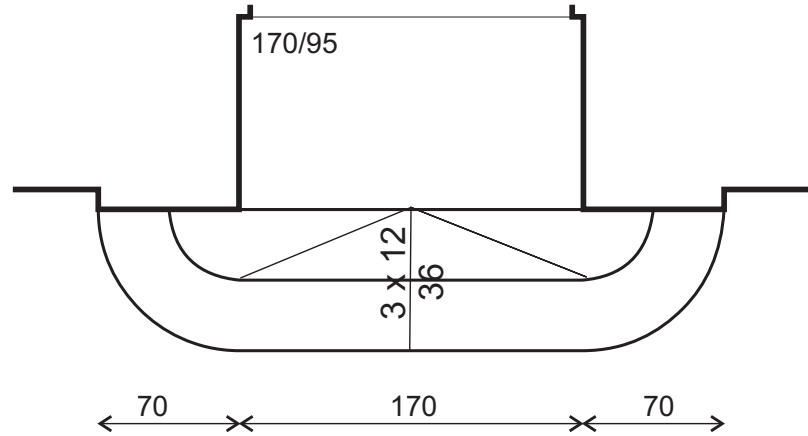
STAN ISTNIEJĄCY



PROJEKT - stopnie granitowe 3x12/36, wymiary w nawiązaniu do podziałów arch. portalu

2/4

STOPIEŃ 12/36cm



OBIEKT/ adres	PIERZEJA POŁUDNIOWA - RYNEK 2 Rynek i ul. Ratuszowa w Kępnie, dz.nr : 1383, 1386/2	DATA :	STADIUM :	NR RYS.:
		07. 2005	P.B.	S 4.
TYTUŁ OPRACOWANIA	PRZEBUDOWA NAWIERZCHNI CENTRUM MIASTA KĘPNA Rynek i ulica Ratuszowa	NR UMOWY :	SKALA :	
		Umowa z dnia 30.11. 2004 r.	1 : 25	