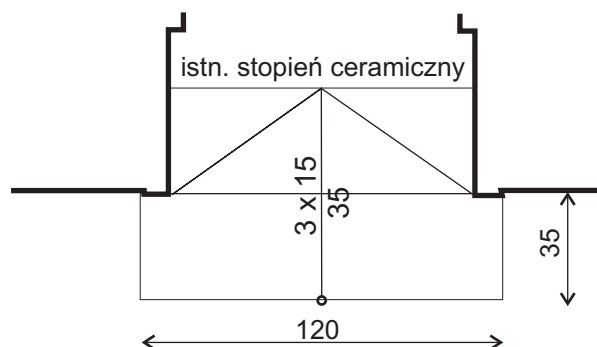


STAN ISTNIEJĄCY



PROJEKT - stopnie granitowe - 3 x 15/ 35



OBIEKT/ adres	PIERZEJA ZACHODNIA - RYNEK 36	DATA :	STADIUM :	NR RYS.:
	Rynek i ul. Ratuszowa w Kępnie, dz.nr : 1383, 1386/2	07. 2005	P.B.	S 62.
TYTUŁ OPRACOWANIA	PRZEBUDOWA NAWIERZCHNI CENTRUM MIASTA KĘPNA Rynek i ulica Ratuszowa	NR UMOWY :	SKALA :	
		Umowa z dnia 30.11. 2004 r.	1 : 25	