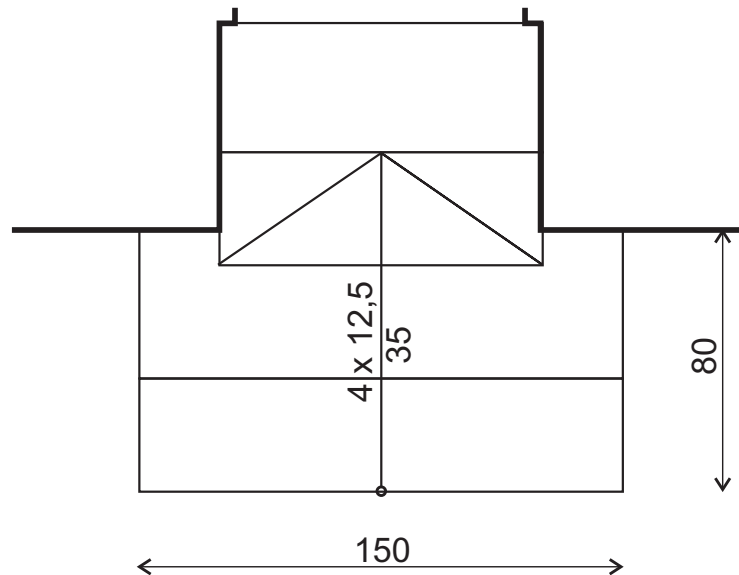


STAN ISTNIEJĄCY



PROJEKT - stopnie granitowe 4x12,5 / 35



OBIEKT/ adres	<b>PIERZEJA WSCHODNIA - RYNEK 18</b>	DATA :	STADIUM :	NR RYS.:
	Rynek i ul. Ratuszowa w Kępnie, dz.nr : 1383, 1386/2	<b>07. 2005</b>	<b>P.B.</b>	<b>S 33.</b>
TYTUŁ OPRACOWANIA	<b>PRZEBUDOWA NAWIERZCHNI CENTRUM MIASTA KĘPNA Rynek i ulica Ratuszowa</b>	NR UMOWY :	SKALA :	
		Umowa z dnia 30.11. 2004 r.	<b>1 : 25</b>	