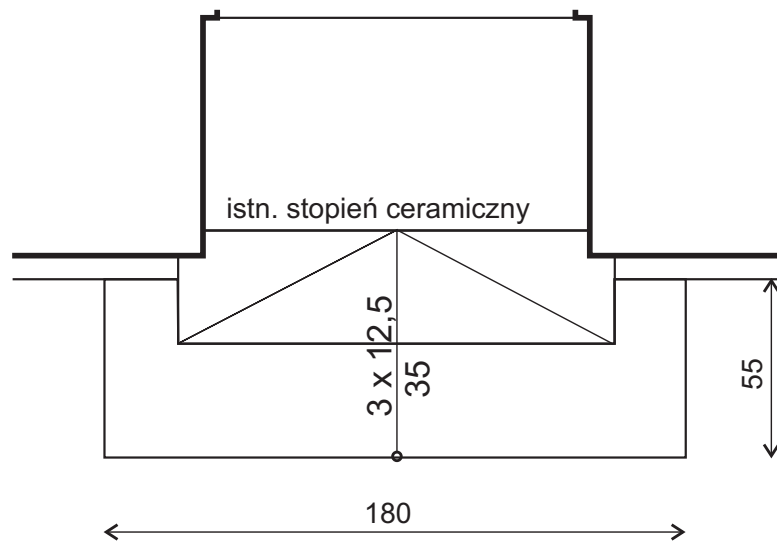


STAN ISTNIEJĄCY



PROJEKT - do istniejącego stopnia ceramicznego dostawić dwa stopnie granitowe 2x 12,5/35cm



OBIEKT/ adres	PIERZEJA WSCHODNIA - RYNEK 20	DATA :	STADIUM :	NR RYS.:
	Rynek i ul. Ratuszowa w Kępnie, dz.nr : 1383, 1386/2	07. 2005	P.B.	S 37.
TYTUŁ OPRACOWANIA	PRZEBUDOWA NAWIERZCHNI CENTRUM MIASTA KĘPNA Rynek i ulica Ratuszowa	NR UMOWY :	SKALA :	
		Umowa z dnia 30.11. 2004 r.	1 : 25	