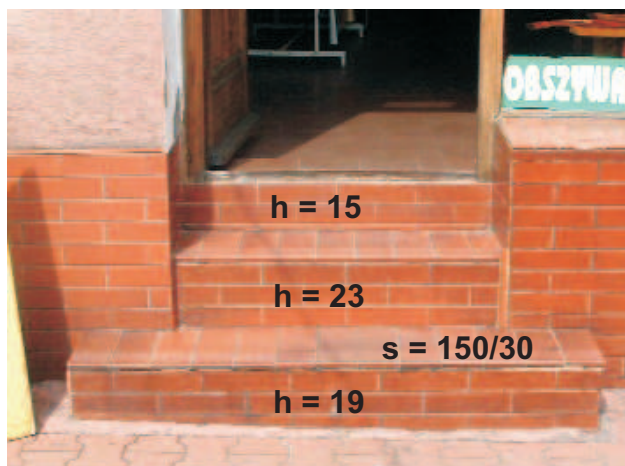
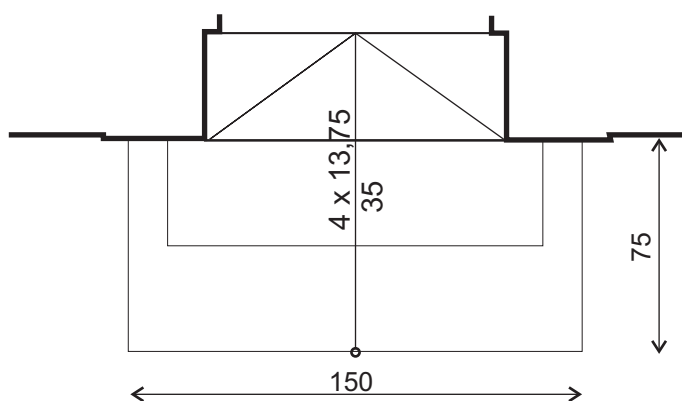


STAN ISTNIEJĄCY



PROJEKT - stopnie granitowe - 4 x 13,75 / 35



OBIEKT/ adres	<b>PIERZEJA ZACHODNIA - RYNEK 35</b> Rynek i ul. Ratuszowa w Kępnie, dz.nr : 1383, 1386/2	DATA :	STADIUM :	NR RYS.:
		07. 2005	P.B.	<b>S 60.</b>
TYTUŁ OPRACOWANIA	PRZEBUDOWA NAWIERZCHNI CENTRUM MIASTA KĘPNA Rynek i ulica Ratuszowa	NR UMOWY :	SKALA :	
		Umowa z dnia 30.11. 2004 r.	1 : 25	