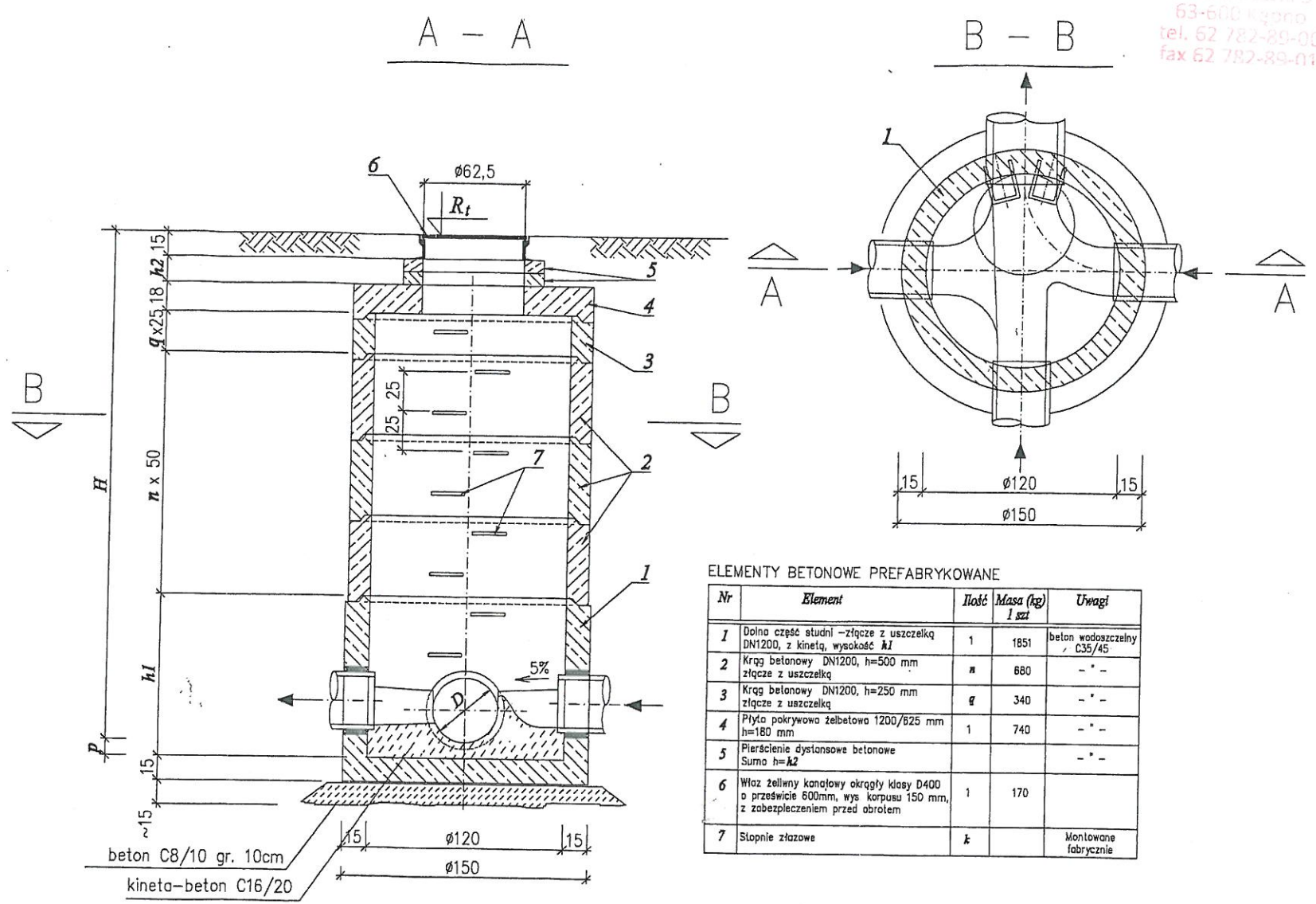


STAROSTWO POWIATOWE
W KĘPNIE
ul. Kościuszki 5
63-600 Kępno
tel. 62 782-89-00
fax 62 782-89-01



STUDZIENKA REWIZYJNA

		SOBCZAK PROJEKT Jerzy Sobczak PROJEKTOWANIE SIECI I INSTALACJI SANITARNYCH (gaz, wod-kan, co, c.w.u.) 45-015 Opatów, Rynek 11 c/6, tel./077/454-52-53 NIP: 754-110-54-00 REGON: 530650200		NR.RYS.
BUDOWA KANALIZACJI SANITARNEJ I DESZCZOWEJ INWESTOR - WODOCIĄGI KĘPINSKIE SP.Z.O.O. ADRES INWESTYCJI : Krażkowy-Baranów				
PRZEDMIOT OPRACOWANIA: Studzienka rewizyjna			SKALA:	
STANOWISKO	PROJEKTANT	NR.UPR.	PODPIS	
BRANŻA	SANITARNA			
NAZWISKO	Jerzy Sobczak	113/91/OP		
	SPRAWDZAJĄCY			
NAZWISKO	Zbigniew Kośniewski	205/88/Op		